

## K-Box

### Fonctionnalités et avantages



La solution de sécurité KBox est conçue pour sécuriser les petits équipements électroniques.

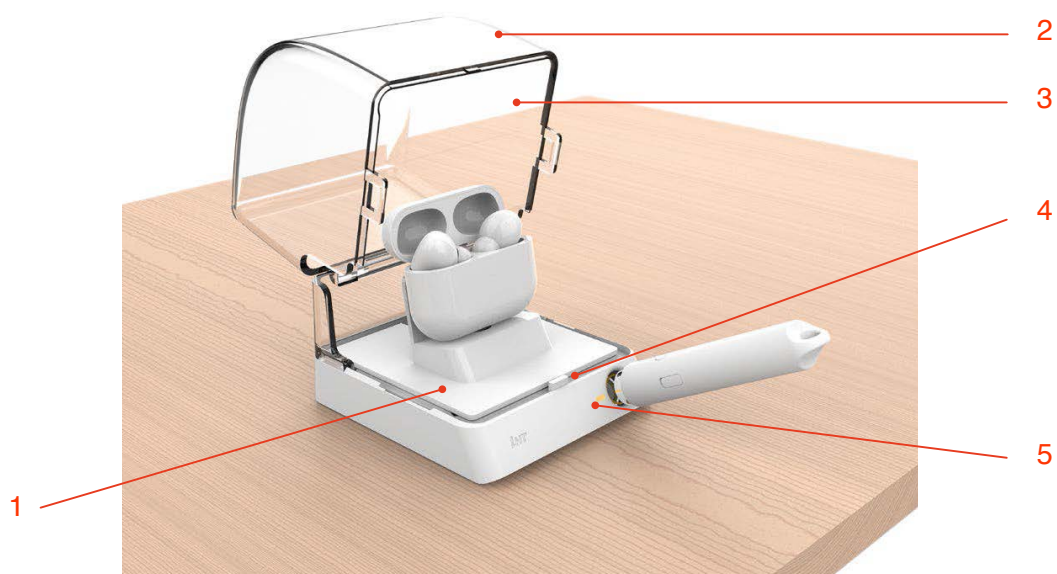
La cloche de présentation est dotée d'une incurvation sans arrêtes qui offre le meilleur effet visuel qui soit.

Dotée d'une détection des tentatives d'ouvertures et de retraits non autorisés, la KBox se distingue par sa double sécurisation à la fois mécanique et électronique.

1. Dimensions extérieures : 95 x 95 x 90 mm
2. Installation autonome sur tout type de mobilier, avec ou sans vis.
3. Passage de câble de chargement « constructeur » intégré.
4. Alarme sonore ( $\geq 90$  dB) à double déclenchement.
5. Ouverture par contact simple avec la clé de commande universelle.
6. Alimentation à piles (AAA x 2)

## K-Box

### Fonctionnalités et avantages



1. Matériau : ABS Blanc
2. Surface conçue pour réduire les reflets dans les angles
2. Hautement transparent et résistant à l'usure
4. Déverrouillage et ouverture automatique de la cloche
5. Indicateur LED



## K-Box

### Caractéristiques techniques

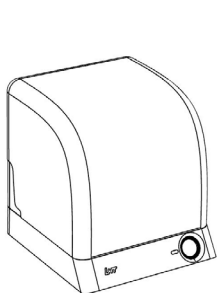


Support détachable.

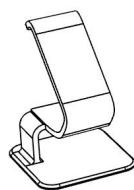
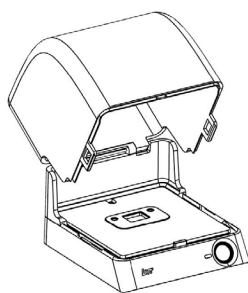
La présentation de différents produits ne nécessite que le changement du support plastique. La vitrine est livrée avec 3 modules de présentation : le support plat, le support de montre et le support pour boîtier d'écouteurs.

Le câble de charge peut passer à travers.

### Composants



KBOX Initiale

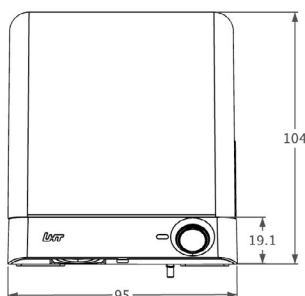


Support de montre

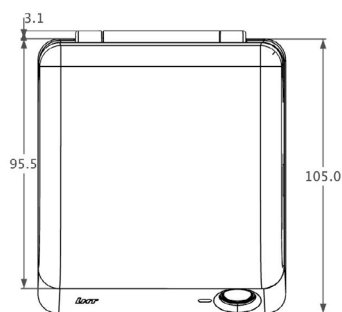


Support écouteurs

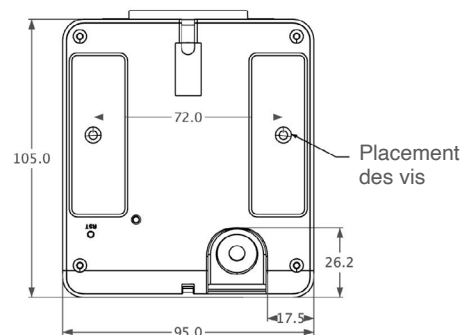
### Taille (mm)



Avant



Dessus



Dessous